

Rev 1.0



# МЕТАЛЛОДЕТЕКТОР РУЧНОЙ ST-MD620H

Инструкция по установке

# Оглавление

<b>ВВЕДЕНИЕ</b> .....	<b>3</b>
ОБЩЕЕ ОПИСАНИЕ .....	3
ТЕХНИЧЕСКИЕ ПАРАМЕТРЫ.....	3
ФУНКЦИОНАЛЬНЫЕ ПАРАМЕТРЫ .....	3
ДИСТАНЦИЯ ОБНАРУЖЕНИЯ.....	3
ВНЕШНИЙ ВИД.....	4
ГАБАРИТНЫЕ РАЗМЕРЫ.....	4
<b>ПРИМЕНЕНИЕ</b> .....	<b>5</b>
ВКЛЮЧЕНИЕ И ИСПОЛЬЗОВАНИЕ .....	5
РЕГУЛИРОВКА ЧУВСТВИТЕЛЬНОСТИ .....	5
ЗАМЕНА ЭЛЕМЕНТОВ ПИТАНИЯ .....	5

ST-MD620H

## Введение

### Общее описание

Ручной металлодетектор ST-MD620H предназначен для обнаружения запрещенных к проносу металлических предметов. Металлодетектор имеет высокую чувствительность обнаружения предметов с содержанием металлов и возможностью тонкой регулировки чувствительности.

Металлодетектор ST-MD620H предназначен для использования в самых различных сферах и условиях: проведение электронного досмотра на металлы в аэропортах, тюрьмах, на таможне, вокзалах и портах; досмотр службами таможни, органов общественной безопасности, пограничной охраны и служб безопасности; обеспечение безопасности на важных объектах и спортивных площадках; обнаружение драгоценных металлов, например, на фабриках по производству золотых и серебряных украшений, заводах металлоизделий, складах и т.д.

### Технические параметры

Параметры	Значение
Модель:	ST-MD620H
Селективность:	Магнитные и немагнитные металлы
Дистанция обнаружения:	Зависит от массы металлического предмета
Питание:	2 элемента АА (одноразовые 1.5 В или аккумуляторы 1.2В)
Потребляемая мощность:	<270 мВт
Потребляемый ток:	<5 мА в режиме ожидания
Рабочая температура:	от -25 до +65 °С
Рабочая влажность:	10% - 95%
Класс защиты:	IP54
Вес:	478 гр
Габариты:	415 x 80 x 60 мм

### Функциональные параметры

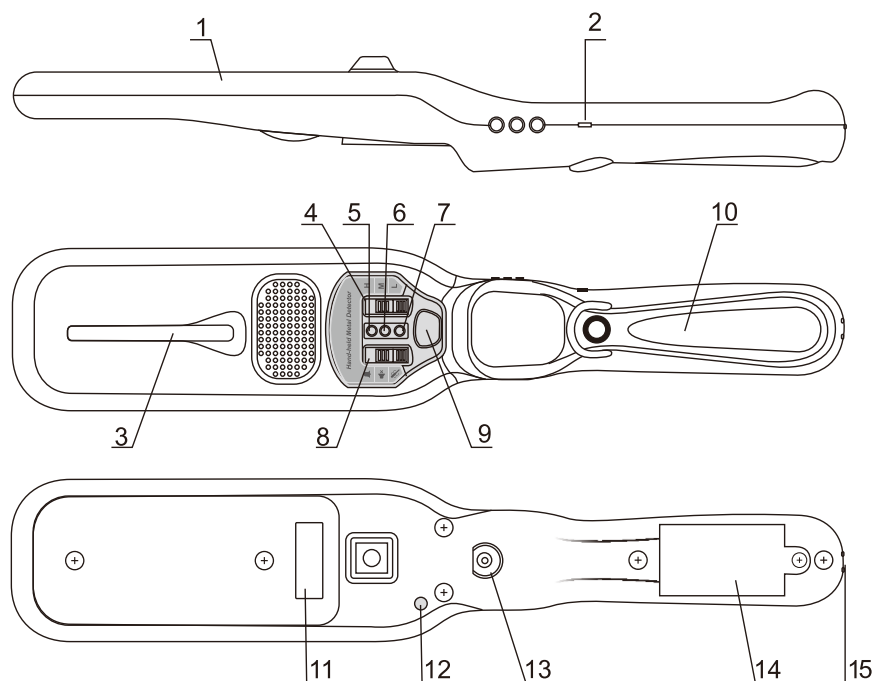
- Регулируемая чувствительность
- Световая и звуковая сигнализация обнаружения металла и режимов работы
- Вибро сигнализация
- Самокалибровка и самодиагностика
- Использование влагостойких и огнеупорных материалов
- Низкое энергопотребление обеспечивает до 40 часов непрерывной работы
- Возможность использования Ni-MH аккумуляторов
- Защита от помех
- Безвредно для человеческого организма

### Дистанция обнаружения

- Булавка: 30-60 мм
- Пистолет типа 6-4: 150 мм
- Нож 15 см: 160 мм
- Стальной шарик диаметром 20 мм: 90 мм

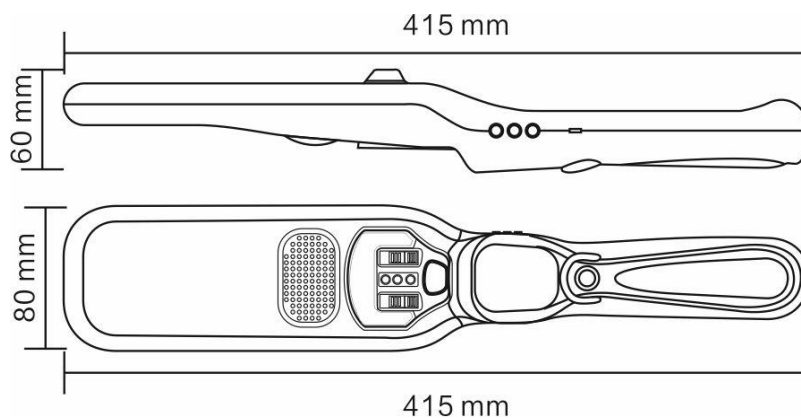
## ST-MD620H

### Внешний вид



1. Панель обнаружения металла
2. Отверстие для темляка
3. Светодиодный индикатор обнаружения металлических предметов
4. Переключатель чувствительности (L: низкая чувствительность M: средняя чувствительность H: высокая чувствительность)
5. Индикатор обнаружения металла (красный)
6. Индикатор низкого заряда батареи (желтый)
7. Индикатор питания (зеленый)
8. Переключатель режима сигнализации обнаружения металла (зуммер, без звука, вибрация)
9. Выключатель питания
10. Ручка
11. Место для стикера
12. Отверстие для регулировки чувствительности (тонкая настройка)
13. Отверстие динамика
14. Крышка батарейного отсека
15. Контакт для зарядки от док-станции (опция)

### Габаритные размеры



ST-MD620H

## Применение

### Включение и использование

Включите прибор переключателем питания. Если вы услышите звуковой сигнал, это означает, что питание включено, и одновременно загорится зеленый индикатор. Если звука нет, это означает, что элементы питания не установлены или плохой контакт. Если сигнал тревоги продолжается и горит желтый индикатор, это означает, что элементы питания больше не пригодны для использования, и их следует заменить на новые.

Поднесите прибор к исследуемому объекту. Если в объекте есть металл, то включится звуковой сигнал, и загорится красный индикатор. Световая шкала на поверхности детектора будет отображать зеленый, желтый и красный уровни в зависимости от размера металла в объекте; красный цвет указывает, что металлический объект размером примерно с пистолет. При удалении от объекта звуковой сигнал прекращается и красный предупреждающий свет гаснет.

### Регулировка чувствительности

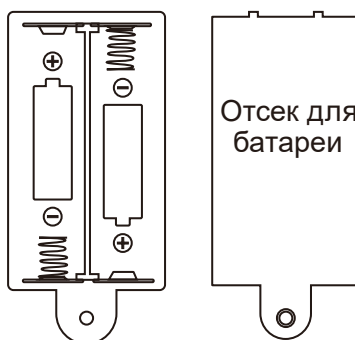
Если расстояние обнаружения не соответствует заданным требованиям или чувствительность слишком высока, что приводит к нестабильной работе или звуковому сигналу даже при отсутствии металла на теле человека, чувствительность следует отрегулировать.

С помощью маленькой плоской отвертки поворачивайте винт по часовой стрелке через отверстие на ручке детектора до появления звука, затем поверните против часовой стрелки, пока звук не прекратится, а затем поверните еще на пол-оборота против часовой стрелки, пока чувствительность не будет соответствовать требованиям.

### Замена элементов питания

При низком заряде батареи загорается желтый индикатор и раздается автоматический непрерывный звуковой сигнал.

С помощью отвертки ослабьте винт, чтобы открыть заднюю крышку отсека для батареи. Установите батареи в соответствии с обозначениями полярности в батарейном отсеке. Закройте крышку отсека и закрутите винт.



### Внимание

Следует использовать только указанные типы элементов питания.

После использования устройства не забывайте выключать питание.

Извлекайте батареи, когда устройство не используется длительное время.

Металлодетектор может обнаруживать металл только при его перемещении, когда устройство неподвижно напротив металлического объекта, звукового сигнала обнаружения не будет.

При использовании аккумуляторов обязательно выключайте питание устройства перед зарядкой.

После замены старых батарей утилизируйте их в соответствии с местными правилами.