

АВТОМАТИКА
ДЛЯ ОТКАТНЫХ ВОРОТ
(серии BXL, BVX, BX, BKS, BKV, BY)

CAME 

ПАСПОРТ АВТОМАТИЧЕСКОЙ СИСТЕМЫ



CAME - поставщик комплексных высокотехнологических решений для автоматизации частных жилых владений, городских и промышленных территорий, на основе которых создаются “умные” интеллектуальные пространства для благополучия людей. Вот уже в течение многих лет мы являемся международной компанией и одним из ведущих производителей систем и устройств управления доступом.

Высокое качество наших изделий, отличный уровень обслуживания, профессионализм сотрудников и их преданность бизнесу позволили нам стать игроком мирового масштаба.

Единая система управления качеством и контроля состояния окружающей среды направлена на достижение ключевых целей компании – выполнение обязательств перед клиентами, защита окружающей среды, а также проявление уважения к сотрудникам компании и к стране, в которой работает наша компания.



ВНИМАНИЕ!

При обращении в Сервисный центр ПАСПОРТ АВТОМАТИЧЕСКОЙ СИСТЕМЫ, полностью заполненный (с печатью и контактами монтажной организации), является **ГАРАНТИЙНЫМ ТАЛОНОМ**.

Невыполнение обязательств по техническому обслуживанию, предписанных настоящим документом и монтажной организацией, ведет к аннулированию гарантии на изделие.

Плановое периодическое обслуживание, график которого составляет монтажная организация, должно производиться не реже одного раза каждые 6 месяцев.

Конечным пользователем должна производиться проверка системы каждые 3 месяца.

Паспорт автоматической системы подготовлен для того, чтобы предоставить конечному пользователю всю необходимую информацию об установленной на объекте автоматике. Он включает в себя комплектацию системы, технические характеристики, инструкции по безопасности и обслуживанию, которые обеспечивают правильную и эффективную работу системы в течение всего срока эксплуатации.

Настоящий документ является неотъемлемой частью изделия. Его необходимо бережно хранить и заполнять каждый раз при проведении планового или внепланового обслуживания.



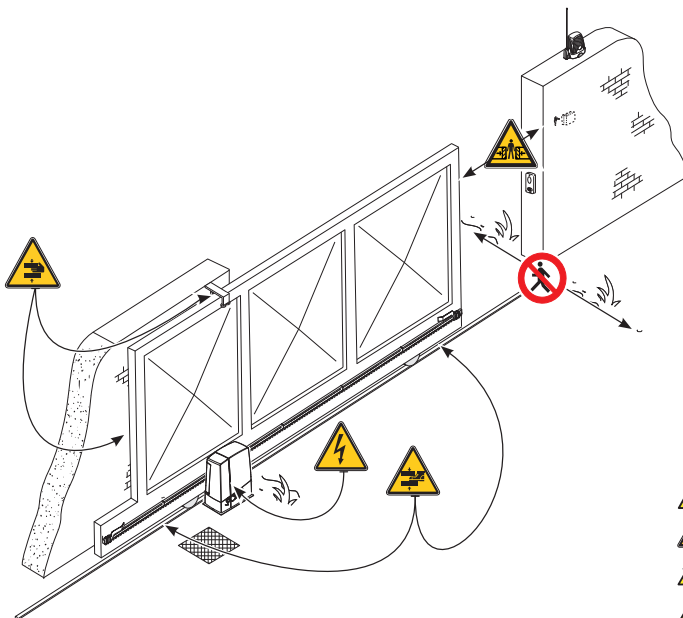
ВНИМАНИЕ! Ворота могут начать движение в любое время без предупреждающего сигнала! При обнаружении любой ситуации с нестандартной работой автоматической системы или появлении посторонних шумов отключите электропитание и вызовите специалистов для устранения причин неадекватной работы системы.

ВАЖНЫЕ ИНСТРУКЦИИ ПО БЕЗОПАСНОСТИ

Данное изделие должно использоваться только по назначению. Любое другое использование запрещается, считается ненадлежащим и представляющим опасность. Производитель не несет ответственности за какие-либо повреждения, вызванные ненадлежащим, неправильным или небрежным использованием.

Не работайте в непосредственной близости от поворотного механизма или других движущихся механических частей и деталей. Находитесь вне зоны движения полотна ворот. Не препятствуйте движению привода, так как это может привести к возникновению опасных ситуаций, повреждений и травм.

Всегда обращайтесь особое внимание на опасные зоны, обозначенные на рисунке соответствующими пиктограммами.



- Опасность поражения электрическим током.
- Опасность сдавливания.
- Осторожно! Возможно травмирование ног.
- Осторожно! Возможно травмирование рук.
- Запрещается проход во время работы автоматической системы.

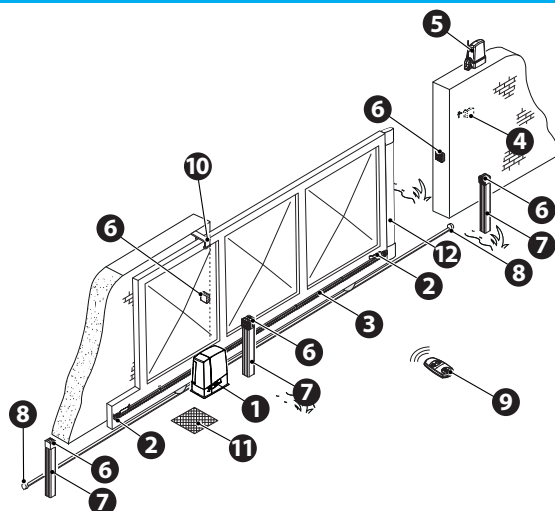
Если проезд предназначен только для транспортных средств, то для пешеходов должен быть организован отдельный вход. Если для проезда подается команда, то оператор (пользователь) всегда должен убедиться в том, что во время движения полотна ворот (открывания/закрывания) вблизи движущихся частей и деталей не находятся люди. Убедитесь в том, что движению ворот не препятствуют какие-либо неподвижные объекты, и следите за тем, чтобы территория вокруг ворот была свободной от помех.

Не разрешайте детям играть или находиться вблизи привода и ворот. Во избежание случайного включения автоматики храните пульты дистанционного управления в недоступных для детей местах.

НАДЁЖНОСТЬ ФУНКЦИОНИРОВАНИЯ

Настройка и регулировка автоматической системы должна проводиться установщиком. Запрещается самовольно осуществлять настройку, регулировку, ремонт или производить изменения в системе. Регулярно проверяйте оборудование с целью выявления любых неисправностей и признаков износа кабелей, движущихся и неподвижных частей и деталей всей системы. При обнаружении любых неисправностей немедленно прекратите использование автоматической системы и вызовите специалиста для проведения ремонта.

1. Привод
2. Упоры концевых выключателей
3. Зубчатая рейка
4. Ключ-выключатель
5. Сигнальная лампа
6. Фотоэлементы безопасности
7. Стойки под фотоэлементы
8. Механические упоры
9. Пульт ДУ
10. Направляющая скоба с роликами
11. Разветвительный колодец
12. Чувствительный профиль



ТЕХНИЧЕСКИЕ ХАРАКТЕРИСТИКИ



| МОДЕЛИ | BXL04AGS | BX704AGS | BX708AGS | BX608AGS |
|---|-----------|-----------|-----------|-----------|
| Класс защиты (IP) | 44 | 44 | 44 | 44 |
| Напряжение электропитания (В, 50/60 Гц) | ~230 | ~230 | ~230 | ~230 |
| Напряжение электропитания двигателя (В) | =24 | ~230 | ~230 | ~230 |
| Мощность (Вт) | 150 | 520 | 560 | 530 |
| Скорость движения (м/мин) | 12 | 10 | 10 | 10 |
| Интенсивность использования (%) | 50 | 30 | 30 | 30 |
| Толкающее усилие (Н) | 400 | 300 | 800 | 800 |
| Диапазон рабочих температур (°C) | -20 ÷ +55 | -20 ÷ +55 | -20 ÷ +55 | -20 ÷ +55 |

| МОДЕЛИ | BXV04AGS | BXV04AGF | BXV06AGS | BXV06AGF | BXV08AGS | BXV10AGS | BXV10AGF | BXV06AGM | BXV10AGM |
|---|-------------|-------------|-------------|-------------|-------------|-------------|-------------|-------------|-------------|
| Класс защиты (IP) | 44 | 44 | 44 | 44 | 44 | 44 | 44 | 44 | 44 |
| Напряжение электропитания (В, 50/60 Гц) | ~230 | ~230 | ~230 | ~230 | ~230 | ~230 | ~230 | ~230 | ~230 |
| Напряжение электропитания двигателя (В) | =24 | =24 | =24 | =24 | =24 | =24 | =24 | =24 | =24 |
| Мощность (Вт) | 170 | 240 | 270 | 240 | 400 | 400 | 360 | 270 | 400 |
| Скорость движения (м/мин) | 12 | 22 | 12 | 20 | 11 | 11 | 20 | 12 | 11 |
| Интенсивность использования (%) | ИНТЕНСИВНОЕ | ИНТЕНСИВНОЕ | ИНТЕНСИВНОЕ | ИНТЕНСИВНОЕ | ИНТЕНСИВНОЕ | ИНТЕНСИВНОЕ | ИНТЕНСИВНОЕ | ИНТЕНСИВНОЕ | ИНТЕНСИВНОЕ |
| Толкающее усилие (Н) | 350 | 250 | 600 | 330 | 800 | 1000 | 450 | 600 | 1000 |
| Диапазон рабочих температур (°C) | -20 ÷ +55 | -20 ÷ +55 | -20 ÷ +55 | -20 ÷ +55 | -20 ÷ +55 | -20 ÷ +55 | -20 ÷ +55 | -20 ÷ +55 | -20 ÷ +55 |

| МОДЕЛИ | BKS12AGS | BKS18AGS | BKS22AGS | BKS22TGS | BY-3500T |
|---|-----------|-----------|-----------|-----------------------------|-----------------------------|
| Класс защиты (IP) | 44 | 44 | 44 | 44 | 54 |
| Напряжение электропитания (В, 50/60 Гц) | ~230 | ~230 | ~230 | ~230 - 400 ТРЕХФАЗНОГО ТОКА | ~230 - 400 ТРЕХФАЗНОГО ТОКА |
| Напряжение электропитания двигателя (В) | ~230 | ~230 | ~230 | ~230 - 400 ТРЕХФАЗНОГО ТОКА | ~230 - 400 ТРЕХФАЗНОГО ТОКА |
| Мощность (Вт) | 540 | 660 | 660 | 520 | 1000 |
| Скорость движения (м/мин) | 10,5 | 10,5 | 12 | 20 | 11 |
| Интенсивность использования (%) | 50 | 50 | 50 | 50 | 50 |
| Толкающее усилие (Н) | 850 | 1150 | 1500 | 1650 | 3500 |
| Диапазон рабочих температур (°C) | -20 ÷ +55 | -20 ÷ +55 | -20 ÷ +55 | -20 ÷ +55 | -20 ÷ +55 |

| МОДЕЛИ | BKV15AGS | BKV20AGS | BKV25AGS | BKV15AGE | BKV20AGE | BKV25AGE |
|---|-----------|-----------|-----------|-----------|-----------|-----------|
| Класс защиты (IP) | 54 | 54 | 54 | 54 | 54 | 54 |
| Напряжение электропитания (В, 50/60 Гц) | ~230 | ~230 | ~230 | ~230 | ~230 | ~230 |
| Напряжение электропитания двигателя (В) | =36 | =36 | =36 | =36 | =36 | =36 |
| Мощность (Вт) | 200 | 250 | 300 | 200 | 250 | 300 |
| Скорость движения (м/мин) | 12 | 12 | 12 | 12 | 12 | 12 |
| Толкающее усилие (Н) | 800 | 900 | 1000 | 800 | 900 | 1000 |
| Диапазон рабочих температур (°C) | -20 ÷ +55 | -20 ÷ +55 | -20 ÷ +55 | -20 ÷ +55 | -20 ÷ +55 | -20 ÷ +55 |

В таблицах выше представлены технические характеристики основного исполнительного устройства автоматической системы. Технические характеристики остальных устройств (например, устройств управления или безопасности) вы можете посмотреть в соответствующих инструкциях или на сайте WWW.CAMERUSSIA.COM



CA083001
 CA123001



C0000104



CGZ6



RSDN001



RSDN002
 801XC-0100



RSDN003
 PSRT02



B4337
 B4353
 801XC-0120



002RLB
 806SA-0090



002ZT6
 002ZT6C



801XC-0130



H3000



RGP1



CCT



CGIU

УСТРОЙСТВА УПРАВЛЕНИЯ И БЕЗОПАСНОСТИ



SELD1FDG
 SELD2FDG
 SELC1FDG
 SELC2FDG



SELR1BDG
 SELR2BDG
 SELM1BDG
 SELM2BDG



SELT1BDG
 SELT2BDG
 SELT1W4G



SELB1SDG1
 SELB1SDG2
 SELB1SDG3
 SELB1NDG1
 SELB1NDG2
 SELB1NDG3



TOP42FGN
 TOP44FGN



TOP44RBN



TTS44FKS
 TTS44RKS



TOP-A433N

AF43S



R700



RE432M



RBE4230
 RBE4024
 RBE230 PLUS
 RBE24 PLUS
 RCNX BUS



806SA-0140



806SA-0011



KLED
 KLED24



KRX1FXSO
 KRX1FXSW
 KRX1FXSY
 KRX1B1RW



DFWN1500
 DFWN1700
 DFWN2000
 DFWN2500



DIR-LN



DOC-LN



DIR10
 DIR20
 DIR30



DXR20CAP
 DXR10BAP
 DXR10SAP



DLX30CIP
 DLX30SIP



DLX30CEP
 DLX30SEP

УСТАНОВЛЕННЫЕ ФУНКЦИИ

- Режим управления «Открыть-Стоп-Заккрыть-Стоп».
- Режим управления «Открыть-Заккрыть».
- Режим управления «Только открыть».
- Автоматическое закрывание через ___ секунд.
- Режим управления «Присутствие оператора».

- Кнопка «Стоп».
- Предварительное включение сигнальной лампы.
- Функция фотоэлементов - Открывание в режиме закрывания.
- Функция фотоэлементов - Закривание в режиме открывания.
- Функция фотоэлементов - Закривание после проезда.

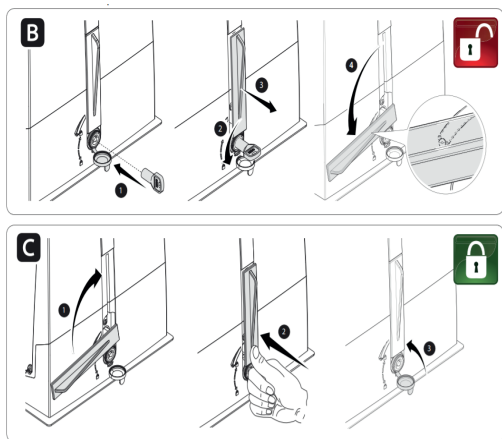
РАЗБЛОКИРОВКА



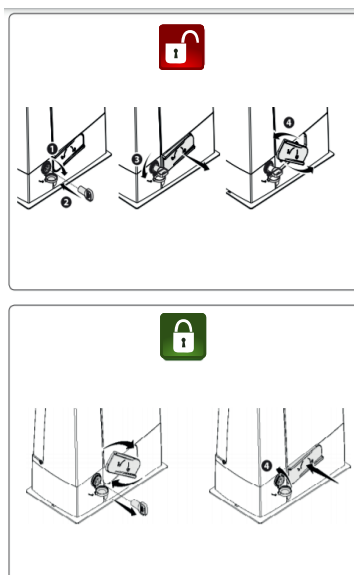
Процедура разблокировки автоматической системы должна применяться только в чрезвычайных ситуациях (например, при отключении электропитания).

Перед проведением любых работ отключите электропитание. Следуйте следующим инструкциям.

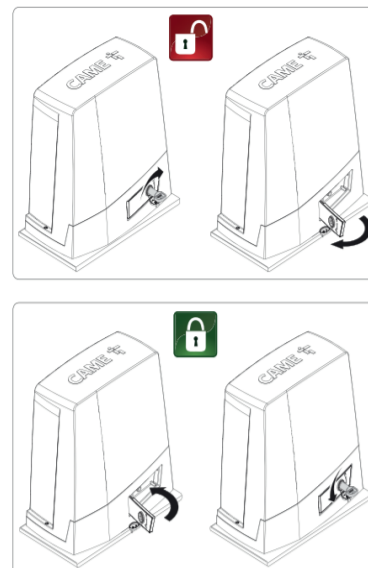
BXL



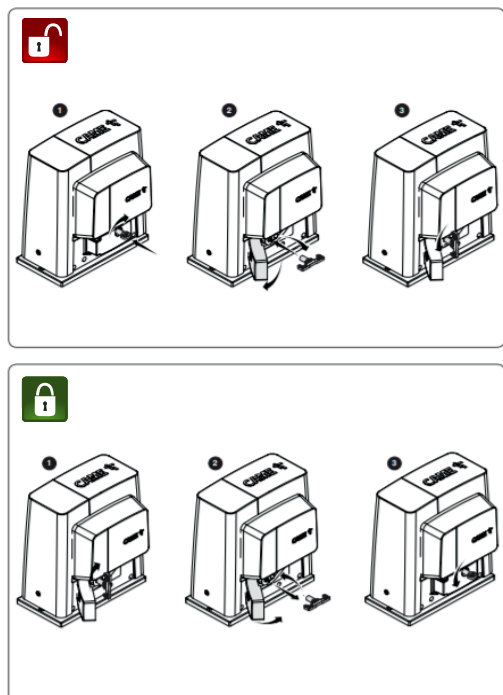
BXV



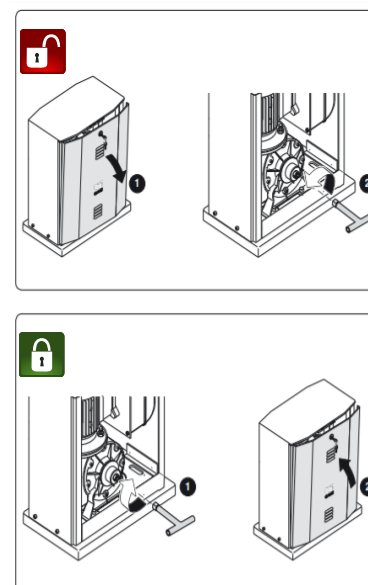
BKV



BX BKS



BY

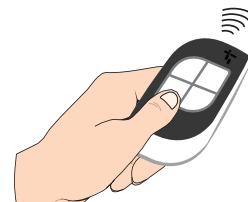


С ИСПОЛЬЗОВАНИЕМ ПУЛЬТА ДИСТАНЦИОННОГО УПРАВЛЕНИЯ

Для подачи команды управления (например, «Открыть») необходимо нажать соответствующую кнопку, находясь в радиусе действия приемника. Программирование радиоуправления производится установщиком.

Для подачи команды «Закрыть» повторите операцию или дождитесь автоматического закрывания (если данная функция включена).

Кнопка 1 – функция Кнопка 2 – функция
 Кнопка 3 – функция Кнопка 4 – функция

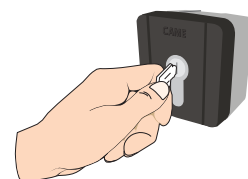


С ИСПОЛЬЗОВАНИЕМ КЛЮЧА-ВЫКЛЮЧАТЕЛЯ

Для подачи команды управления (например, «Открыть») необходимо вставить ключ и повернуть его влево или вправо в соответствии с настройкой.

Для подачи команды «Закрыть» повторите операцию или дождитесь автоматического закрывания (если данная функция включена).

Для того, чтобы вынуть ключ, поверните его в среднее положение.



С ИСПОЛЬЗОВАНИЕМ КНОПЧНОЙ ПАНЕЛИ

Для подачи команды управления (например, «Открыть») необходимо ввести код и подтвердить его, нажав кнопку «#».

Для подачи команды «Закрыть» повторите операцию или дождитесь автоматического закрывания (если данная функция включена).

Запишите установленный код: _____



С ИСПОЛЬЗОВАНИЕМ СЧИТЫВАТЕЛЯ

Для подачи команды управления (например, «Открыть») необходимо поднести к считывателю проксимити карту или пульт дистанционного управления, оснащенный устройством TAG.

Для подачи команды «Закрыть» повторите операцию или дождитесь автоматического закрывания (если данная функция включена).

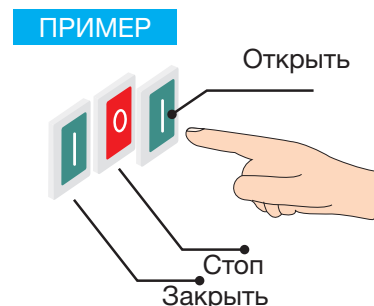


С ИСПОЛЬЗОВАНИЕМ КНОПЧНОЙ ПАНЕЛИ

Управление автоматическими системами компании CAME может осуществляться благодаря использованию различных типов кнопочных панелей.

Для выполнения команд управления (Открыть/Закрыть) нажмите соответствующие кнопки.

Установщик должен объяснить, как правильно пользоваться кнопками.





Перед проведением любых работ отключите электропитание во избежание случайной работы автоматической системы.

Пользователь отвечает за периодическое проведение проверок работоспособности автоматической системы, устройств управления и безопасности и постоянную очистку линз фотоэлементов. Рекомендуется периодически проверять смазку и надежность крепления привода.

Для проверки эффективности работы устройств безопасности в процессе закрывания ворот установите перед фотоэлементами помеху: если движение ворот изменится на противоположное или они остановятся, то это значит, что фотоэлементы работают нормально. Это единственная процедура технического обслуживания, которая должна проводиться при подключенном электропитании.

Для очистки фотоэлементов используйте смоченную в воде ткань. Не применяйте растворители или другие химикаты, так как это может повредить устройства.

Следите за тем, чтобы растительность не попадала в зону действия фотоэлементов и чтобы ничего не препятствовало движению полотна ворот.

ВОЗМОЖНЫЕ НЕИСПРАВНОСТИ

| НЕИСПРАВНОСТЬ | ВЕРОЯТНАЯ ПРИЧИНА | РЕШЕНИЕ |
|--|---|---|
| Ворота не открываются и не закрываются | Нет электропитания | Подать электропитание |
| | Привод разблокирован | Заблокировать |
| | Разряжены батарейки брелка - передатчика | Заменить батарейки |
| | Неисправен брелок - передатчик | Звонить установщику |
| | Неисправна кнопка «СТОП» | Звонить установщику |
| Ворота открываются, но не закрываются | Неисправны устройства управления | Звонить установщику |
| | Фотоэлементы определяют наличие препятствия | Удалить препятствие / Проверить работоспособность фотоэлементов |



При возникновении неисправностей, не приведенных в таблице, необходимо обратиться к специалистам монтажной или обслуживающей организации.

ЖУРНАЛ ПРОВЕДЕНИЯ ПРОВЕРОК (ДЛЯ ПОЛЬЗОВАТЕЛЯ)

| Дата | Замечания | Подпись |
|------|-----------|---------|
| | | |
| | | |
| | | |
| | | |
| | | |
| | | |
| | | |
| | | |
| | | |
| | | |

ЖУРНАЛ ПРОВЕДЕНИЯ ОБСЛУЖИВАНИЯ И РЕМОНТОВ

| Организация : | | Телефон : | Технический специалист : |
|--------------------------|--|-----------|--------------------------|
| | | | |
| Дата | | Описание: | Замены: |
| Подпись тех. специалиста | | | |
| Подпись пользователя | | | |
| Организация : | | Телефон : | Технический специалист : |
| | | | |
| Дата | | Описание: | Замены: |
| Подпись тех. специалиста | | | |
| Подпись пользователя | | | |

Производитель не несет никакой ответственности за работоспособность, безопасность и надежность системы в тех случаях, когда установка и обслуживание автоматической системы CAME проводились сторонними компаниями (третьими лицами).



В интересах наших потребителей гарантия на изделия действует 36 месяцев (три года) начиная с даты сдачи объекта в эксплуатацию (стр. 5). Это означает проведение бесплатной диагностики, ремонта или замены деталей с заводским браком, которые, по нашему мнению, не соответствуют основным требованиям.

Продавцы оборудования CAME несут непосредственную ответственность перед своими потребителями, а монтажные (обслуживающие) организации несут ответственность перед конечными потребителями как за установленное оборудование, так и за качество монтажа.

При необходимости воспользоваться своим правом на проведение гарантийной диагностики и/или ремонта оборудования конечный потребитель может обратиться к монтажной (обслуживающей) организации или непосредственно в ближайший Сервисный центр.

Гарантийным является случай потери работоспособности любого из компонентов оборудования за исключением: *

- механических повреждений, полученных в результате действия огня, удара или аварии, работы оборудования с превышением пределов использования;
- электрических повреждений узлов и деталей, полученных в результате скачков напряжения в сети, неправильных подключений, неправильного выбора питающего напряжения;
- электрических повреждений узлов и деталей оборудования, связанных с попаданием на них воды и других жидкостей;
- повреждений, связанных с жизнедеятельностью насекомых и мелких животных;
- дефектов, полученных в результате использования неоригинальных запасных частей, а также обслуживания, ремонта или модификации третьими лицами;
- неисправности, возникшей в результате нормального износа или окончания срока службы компонентов оборудования (расходных материалов, батареек, аккумуляторов, ламп, предохранителей и тому подобных компонентов);
- дефектов, возникших как следствие использования принадлежностей, расходных материалов или прочих деталей, не одобренных фирмой-производителем и/или фирмой-поставщиком.

* - выдержка из условий гарантийного обслуживания.



АВТОМАТИКА ДЛЯ ВОРОТ И ШЛАГБАУМЫ

Ведущий бренд и глобальный партнер по созданию решений для автоматизации и обеспечения безопасности жилых, общественных и городских объектов. Более чем 50-летний опыт помогает нам создавать по-настоящему интеллектуальные пространства для людей и их потребностей.



Частный дом

Квартира

Офис

Предприятие

Город

Парковка

Аэропорт

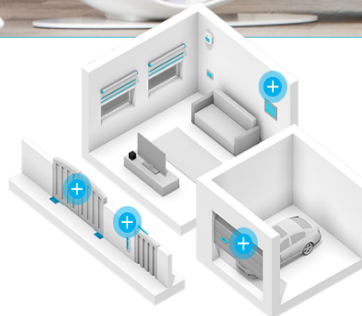
Стадион

Гос. учреждение

Торговый центр

Частный дом

Возможность управлять всем домом одним движением пальца, контролировать и планировать каждое действие возможно уже сегодня с помощью решений CAME. Вы выбираете только то, что лучше для ваших потребностей.



СЕРВИСНЫЕ ЦЕНТРЫ

САМЕ ЛЮБЕРЦЫ

Люберцы, рабочий поселок
Томилино, 23-й км
Новорязанского шоссе, стр. 21
Тел.: +7 (495) 739-00-69

САМЕ САНКТ-ПЕТЕРБУРГ

Санкт-Петербург,
ул. Калинина, д.57, лит."И"
Тел.: +7 (812) 607-40-01

САМЕ НОВОСИБИРСК

Новосибирск, ул. Моторная, д.18
Тел.: +7 (383) 335-07-70

САМЕ КАЗАНЬ

Казань, ул. Ватутина, д. 29
Тел.: +7 (843) 204-61-64

САМЕ КРАСНОДАР

Краснодар,
ул. Новороссийская, д. 240
Тел.: +7 (861) 279-01-44

САМЕ ЕКАТЕРИНБУРГ

Березовский (Свердловская область),
ул. Березовский тракт, строение 10а
Тел.: +7 (343) 301-12-35

АВТОМАТИЧЕСКИЕ ВОРОТА И ДВЕРИ

Челябинск, ул.Свободы, д. 155/2
Тел.: +7 (351) 730-77-77

КОРПОРАЦИЯ СКАЙРОС

Санкт-Петербург, Набережная реки
Волковки, д. 9
Тел.: +7 (812) 448-10-00

М-ЛЮКС

Тамбов, ул. Интернациональная, д.65
Тел.: +7 (4752) 53-63-38

ФОРМУЛА ВОРОТ

Ессентуки, ул. Кисловодская, д. 36а
корп.5
Тел.: +7 (87934) 4-11-11
+7 (928) 350-73-31

АПОЛЛО

Самара, Самарская область, Волжский
район, п. Стройкерамика, ул.
Производственная, 16
Тел.: +7 (846) 927-00-55

ВИПАКС

Пермь, ул. Краснова, д. 24
Тел.: +7 (342) 206-04-22

БЕЗОПАСНЫЙ ГОРОД ТД

Калининград, ул. Грига, 56
Тел.: +7 (4012) 90-30-10

СПЕЦТРЕЙД ДВ

Владивосток, ул. Кирова, 25Д
Тел.: +7 (924) 337-90-00
+7 (924) 733-90-00

КАМИ-ЛОТ

Иркутск, ст. Горка, 3
Тел.: +7 (3952) 550-343

ДОМАС-ДВ

Хабаровск, ул. Дзержинского, д. 41
Тел.: +7 (4212) 93-77-17
+7 (924) 403-77-17