

STH-6231D-PSU2

Термокожух

- Класс климатической защиты IP67
- Боковое открытие корпуса термокожуха
- Обогреватель стекла
- Диапазон рабочих температур от -55 до +50 °C
- Кронштейн в комплекте поставки
- Проводка кабеля через кронштейн
- Материал термокожуха – литой алюминий
- Встроенный блок питания для камеры – 12 В пост. тока, 3 А
- Интегрированный солнцезащитный козырек



Термокожух Smartec STH-6231D-PSU2 предназначен для эксплуатации при низких температурах до -55°C и имеет максимальный уровень климатической защиты IP67. 2 обогревателя подогревают внутреннее пространство кожуха и обеспечивают работу телекамеры в условиях низких температур (до -55 °C). Обогреватель стекла не допускает образования наледи и конденсата на нём.

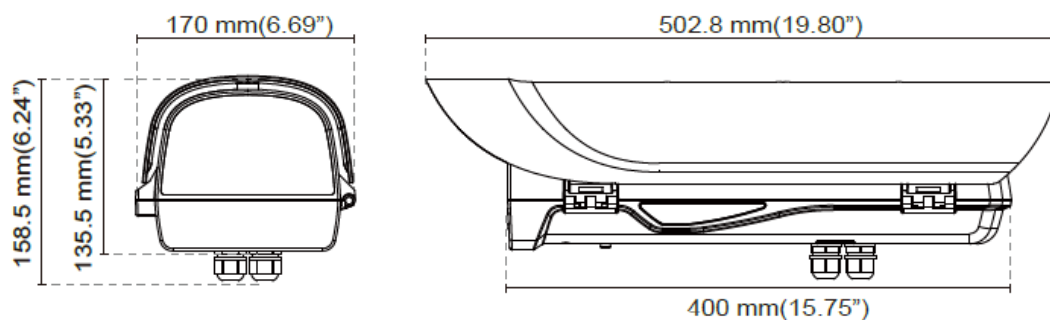
Интегрированный солнцезащитный козырек предотвращает попадание прямых солнечных лучей на стекло и появление бликов. Благодаря большому внутреннему объему термокожуха STH-6231D-PSU2 его можно рекомендовать для установки крупногабаритных телекамер, а также установки дополнительных устройств (передатчиков по витой паре, медиаконвертеров). Термокожух поставляется со встроенным импульсным блоком питания, мощность которого (3 А) позволяет производить подключение стороннего оборудования с питанием 12 В постоянного тока.

Боковое открытие верхней части кожуха обеспечивает удобный доступ к телекамере, расположение которой на крепежной пластине можно регулировать. Конструкция штатного кронштейна кожуха предусматривает полную сквозную проводку кабеля с последующим его выводом в стену или наружу у основания кронштейна, что немаловажно при использовании термокожуха при неблагоприятных погодных условиях.

ТЕХНИЧЕСКИЕ ХАРАКТЕРИСТИКИ

Модель:	STH-6231D-PSU2
Степень защиты:	IP67
Материал кожуха:	Алюминий, литье под давлением
Количество обогревателей:	2 + обогреватель стекла 1-ый обогреватель: вкл. при +10 °С; выкл. при +25 °С 2-ой обогреватель: вкл. при 0 °С; выкл. при +15 °С Обогреватель стекла: вкл. при < 30 °С; выкл. при > 30 °С
Включение обогревателей:	
Рабочий диапазон температур:	-55...+50 °С
Встроенный блок питания:	12 В пост. тока, 3 А
Напряжение питания кожуха:	220 В перем. тока
Максимальная потребляемая мощность:	100 Вт
Полезное пространство (ШхВхД):	105x77x255 мм
Габариты (ШхВхД):	170x158x503 мм
Масса:	2.2 кг

РАЗМЕРЫ



АКСЕССУАРЫ

STB-CBK12	Кронштейн настенный со скрытой проводкой
STB-CAT10	Адаптер столбового крепления
STB-CAT11	Адаптер столбового крепления 100~230 мм