

4 МП Стационарная цилиндрическая мини IP-камера с ИК-подсветкой

IPC2124LB-SF28(40)-A



4MP



H.265



Smart Search

POE

IP 67

Основные особенности

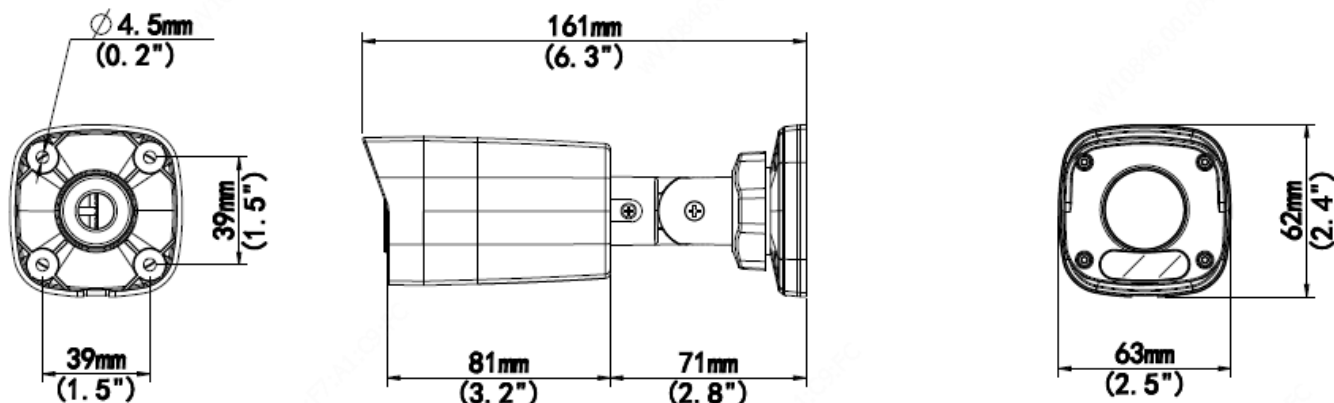
- Высокое качество изображения благодаря CMOS-матрице, 4 МП, 1/3,0 дюйма
- 4 МП (2560 × 1440) при 25/20 к/с; 3 МП (2304 × 1296) при 25/20 к/с; 2 МП (1920 × 1080) при 30/25 к/с; 720P (1280 × 720) при 30/25 к/с;
- H.265, H.264
- Умная ИК-подсветка на расстоянии до 30 м
- Режим день/ночь
- 2D/3D DNR (цифровое шумоподавление)
- Степень защиты: IP67
- Питание пост. током 12 В или по PoE (IEEE 802.3af)
- 3 оси

Технические характеристики

	IPC2124LB-SF28-A	IPC2124LB-SF40-A			
Камера					
Датчик	1/3 дюйма; 4,0 МП, прогрессивная развертка, CMOS				
Мин. освещенность	Цвет: 0,01 лк (F2.1, AGC вкл.) 0 лк с ИК-подсветкой				
День/ночь	Автоматический ИК-фильтр (ICR)				
Затвор	Автом./ручн.; 1–1/100 000 с				
Регулировка угла	Панорамирование: 0° – 360°	Наклон: 0° – 90°	Поворот: 0° – 360°		
WDR	DWDR				
Сигнал/шум	> 55 дБ				
Объектив					
Тип объектива	2,8 мм при F2.1	4,0 мм при F2.1			
Диафрагма	Фиксированный				
Угол обзора (Гор.)	97°	79°			
Угол обзора (Верт.)	52,2°	42,3°			
Угол обзора (Диагон.)	107,5°	85,1°			
Обнаружение, наблюдение, распознавание и идентификация					
Дальность обнаружения, наблюдения, распознавания и идентификации	Объектив (мм)	Обнаружение (м)	Наблюдение (м)	Распознавание (м)	Идентификация (м)
	2,8	63,0	25,2	12,6	6,3
	4,0	90,0	36,0	18,0	9,0
Подсветка					
Дальность ИК-подсветки	Дальность ИК-подсветки до 30 м				
Длина волны	850 нм				
Управление включением/отключением ИК-подсветки	Автом./ручн.				
Видео					
Сжатие видео	H.265, H.264				
Разрешение и частота кадров	Основной поток: 4 МП (2560 × 1440), до 25 к/с; 3 МП (2304 × 1296), до 25 к/с; 2 МП (1920 × 1080), до 30 к/с Дополнительный поток: D1 (720 × 576), до 30 к/с; 640 × 360, до 30 к/с; 2CIF (704 × 288), до 30 к/с; CIF (352 × 288), до 30 к/с				
Скорость передачи видеоданных	128 Кбит/с–6144 Кбит/с				
U-code	Поддерживается				
OSD	До 4 OSD				
Режим маскирования	До 4 областей				
ROI	До 8 областей				
Потоковая передача видео	Два потока				
Изображение					
Баланс белого	Авто/Снаружи/Точная настройка/Натриевая лампа/Заблокировано/Авто2				
Цифровое шумоподавление	2D/3D DNR				
Умная ИК-подсветка	Поддерживается				
Поворот изображения	Нормальное положение/вертикальный поворот/горизонтальный поворот/180°				
HLC	Поддерживается				

BLC	Поддерживается
Антитуман	Цифровой антитуман
События	
Основные функции обнаружения	Обнаружение движения
Общие функции	Водяной знак, фильтрация IP-адресов, политика доступа, защита ARP, аутентификация RTSP, аутентификация пользователя
Сеть	
Протоколы	IPv4, IGMP, ICMP, ARP, TCP, UDP, DHCP, RTP, RTSP, RTCP, RTMP, DNS, DDNS, NTP, FTP, UPnP, HTTP, HTTPS, SMTP, QoS, SSL/TLS
Возможность интеграции	ONVIF (профиль S, T), API, SDK
Пользователь/хост	До 32 пользователей. 3 уровня пользователей: администратор/оператор/обычный пользователь
Безопасность	Парольная защита, надежный пароль, шифрование HTTPS, журналы экспорта, базовая и дайджест-аутентификация для RTSP, дайджест-аутентификация для HTTP, TLS 1.2, WSSE и дайджест-аутентификация для ONVIF
Клиент	EZStation EZLive EZView
Веб-браузер	Просмотр в реальном времени с обязательным плагином: IE9+, Chrome 41 и ниже, Firefox 52 и ниже
	Просмотр в реальном времени без плагина: Chrome 57.0+, Firefox 58.0+, Edge 16+
Интерфейс	
Входы/выходы аудио	N/A
Входы/выходы сигнализации	N/A
Последовательный порт	N/A
Встроенный микрофон	N/A
Встроенный динамик	N/A
Wi-Fi	N/A
Сеть	1 * RJ45 10M/100M Base-TX Ethernet
Видеовыход	N/A
Соответствие сертификатам	
EMC	CE-EMC (EN 55032: 2015+A1:2020, EN 61000-3-3: 2013+A1: 2019, EN IEC 61000-3-2: 2019+A1: 2021, EN 55035: 2017+A11:2020) FCC (FCC CFR 47 часть 15 В, ANSI C63.4-2014)
Безопасность	CE LVD (EN 62368-1:2014+A11:2017) CB (IEC 62368-1:2014) UL (UL 62368-1, 2 изд., дата выпуска: 01.12.2014)
Окружающая среда	CE-RoHS (2011/65/EU; (EU) 2015/863); WEEE (2012/19/EU); Reach (регламент (ЕК) № 1907/2006)
Защита	IP67 (IEC 60529:1989+AMD1:1999+AMD2:2013)
Общие характеристики	
Питание	12 В пост. тока ($\pm 25\%$), PoE (IEEE 802.3af)
	Потребляемая мощность: До 5,0 Вт
Размеры (Д × Ш × В)	161 × 63 × 62 мм
Масса	0,36 кг
Условия эксплуатации	от -40 до 60 °C, влажность: $\leq 95\%$, отн. (без конденсации)
Условия хранения	От -40 °C до 70 °C, влажность: $\leq 95\%$, отн. (без конденсации)
Защита от перенапряжения	4 кВ
Кнопка сброса	N/A

Размеры



Вспомогательные приспособления

TR-UP06-B-IN

Крепление на мачте



TR-JB05-A-IN

Распределительная
коробка



TR-UP06-C-IN

Крепление на мачте



TR-A01-IN

Водонепроницаемые
соединения



Zhejiang Uniview Technologies Co., Ltd.

Xietong Street No. 369, Binjiang District, Hangzhou, Zhejiang, China, 310051 (Ханчжоу, Чжэцзян, Китай)

Эл. почта: overseasbusiness@uniview.com; globalsupport@uniview.com

<http://www.uniview.com>

©2020 Zhejiang Uniview Technologies Co., Ltd. Все права защищены.

*Информация о характеристиках изделия и его наличии может быть изменена без предварительного уведомления.