

ГАРАНТИЙНЫЙ ТАЛОН

Серийный номер: _____

Дата продажи « _____ » _____ 20 ____ г.

ПШТАМП
ПРОДАВЦА

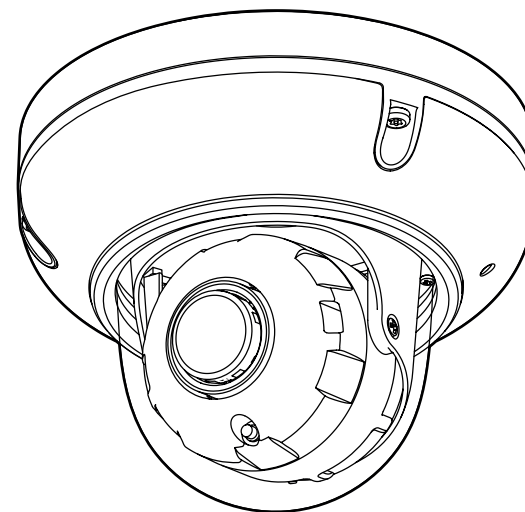


Отметки о ремонте:

RUBEZH

СЕТЕВАЯ КАМЕРА ВИДЕОНАБЛЮДЕНИЯ

RV-3NCD8349R (6.0-22)



Внимание!

При обращении в сервисный центр заполните акт рекламации, доступный на сайте в разделе «Сервис».

Дополнительная информация на сайте: www.td.rubezh.ru

ПАСПОРТ

Редакция 1

Пожалуйста, ознакомьтесь перед эксплуатацией
и сохраните для дальнейшего использования

Телефон технической поддержки: 8-800-600-12-12
Звонок бесплатный по всей территории РФ

АО «ЭрВиАй Групп»
2025 г.

1. Основные технические данные

ОБЩИЕ ТЕХНИЧЕСКИЕ ХАРАКТЕРИСТИКИ		
Матрица	Тип матрицы	1/2.8" КМОП
	Чувствительность	0.0045 лк @ F1.6 цвет/ 0 лк @ F1.6 ч/б (ИК вкл.)
	Электронный затвор	1/15 -1/32000 с.; Медленный затвор x2; x3; x5; x6; x7.5; x10
Объектив	Тип объектива	Моторизованный
	Фокусное расстояние	6.0 - 22.0 мм
	Угол обзора по горизонтали	49.3° - 18.1°
	Угол обзора по вертикали	24.3° - 10.2°
	Апертура	F1.6 (P-Iris)
Режим "День/ночь"	Механический ИК-фильтр	Да
	Дальность ИК-подсветки	30 м
	Адаптивная ИК-подсветка	Да
Видео	Максимальное разрешение, частота кадров	8 Мп, 25 к/с
	Разрешение, частота кадров первый поток	H.264, H.265 - 4K (3840x2160), 5MP (2592x1944), 4MP (2560x1440), 1080P (1920x1080) до 25 к/с MJPEG - 1080P (1920x1080), 720P (1280x720) до 25 к/с
	Разрешение, частота кадров второй поток	H.264, H.265 - 720P (1280x720), SVGA (800x600), D1 (704x576/480), VGA (640x480/360), CIF (352x288/240) до 25 к/с MJPEG - VGA (640x480/360), CIF (352x288/240) до 25 к/с
	Разрешение, частота кадров третий поток	MJPEG - 1080P (1920x1080)***, 720P (1280x720)***, SVGA(800x600)***, (768x432)***, D1 (704x576/480)***, VGA (640x480/360), CIF (352x288/240) до 25 к/с
	Поддерживаемые видеокодеки	H.264; H.265; MJPEG
	Смарт-битрейт	Да
	Экспозиция	Автоматическая; Ручная
	Компенсация засветки	WDR (120 дБ)
	Система шумоподавления	3D DNR
Аудио	Аудио вход/выход	- / 1
	Встроенный микрофон	Да
	Поддерживаемые аудиокодеки	G.711u
Функции	Тревожные входы/выходы	1 / 1
	Поддержка карт памяти	MicroSD, до 128 Гб
	Видеовыход BNC	-
	Видеоаналитика	Пересечение линии, пересечение области, вход/выход из области, появление/исчезновение из области, остановка, праздноватание, направление движения, счетчик объектов. Классификация объектов.
Сеть	Безопасность	HTTPS; IP Filter; 802.1x
	Сетевые протоколы	TCP/IP; IPv4; UDP; RTP; RTSP; HTTP; DHCP; DDNS; DNS; UPnP; FTP; NTP; SNMP; SMTP; ICMP; IGMP
	Сетевой интерфейс	10Base-T/100Base-TX Ethernet
	Интеграция	ONVIF; API
Эксплуатация	Электропитание	PoE (802.3af, класс 3) до 11 Вт/ DC 12 В до 8.5 Вт
	Класс защиты	IP66, IP67, IK10
	Диапазон рабочих температур	-40°C... +50°C
	Материал корпуса	Металл, Пластик
	Особенность установки	-
	Габаритные размеры	125 (Ф) × 100 (В) мм
	Вес	630 г
	Язык интерфейса	Русский, Английский

* Полный перечень технических характеристик устройства можно посмотреть на странице продукта.

** Доступны при снижении разрешения основного потока

2. Основные сведения об изделии

Сетевая камера видеонаблюдения – RV-3NCD8349R (6.0-22) (далее – видеочамера) в купольном исполнении служит для передачи оцифрованного видеосигнала к устройству сбора, обработки и хранения. Видеочамера оснащена высокочувствительной КМОП-матрицей, вариофокальным моторизованным объективом, электромеханическим ИК-фильтром и встроенной ИК-подсветкой, что позволяет вести круглосуточное наблюдение при любых условиях съемки в широком диапазоне рабочих температур.

Область применения: для размещения на административных зданиях, строениях и сооружениях. **Не бытового назначения.**

3. Комплект поставки

Камера видеонаблюдения	1 шт.
Паспорт изделия	1 шт.
Инструкция «Быстрый старт»	1 шт.
Индивидуальная упаковка	1 шт.
Шестигранный ключ	1 шт.
Шаблон для монтажа	1 шт.
Комплект крепежа	1 шт.
Проставка для укладки кабеля	1 шт.
Видеочабель BNC	1 шт.
Водонепроницаемый комплект RJ45	1 шт.

4. Указания мер безопасности

По способу защиты от поражения электрическим током видеочамера соответствует классу I по ГОСТ 12.2.007.0-75. Конструкция видеочамеры удовлетворяет требованиям электро- и пожарной безопасности по ГОСТ 12.2.007.0-75 и ГОСТ 12.1.004-91.

5. Сведения об утилизации

Видеочамера не содержит в своем составе опасных или ядовитых веществ, способных нанести вред здоровью человека или окружающей среде, и не представляет опасности для жизни и здоровья людей и окружающей среды по окончании срока службы. Утилизация изделия может производиться по правилам утилизации общепромышленных отходов.

6. Транспортировка и хранение

Видеочамеры в транспортной таре перевозятся любым видом крытых транспортных средств (в железнодорожных вагонах, закрытых автомашинах, трюмах и отсеках судов, герметизированных отопляемых отсеках самолетов и т.д.) в соответствии с требованиями действующих нормативных документов.

Расстановка и крепление в транспортных средствах ящиков с видеочамерами должны обеспечивать их устойчивое положение, исключать возможность смещения ящиков и удары их друг о друга, а также о стенки транспортных средств.

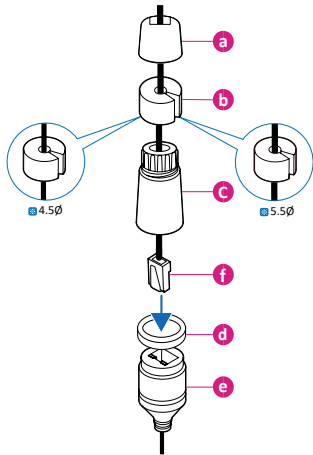
7. Гарантии изготовителя

Предприятие-изготовитель гарантирует соответствие видеочамеры требованиям технических условий при соблюдении потребителем условий транспортирования, хранения, монтажа и эксплуатации. Гарантийный срок эксплуатации – 60 месяцев со дня продажи видеочамеры. Хранение видеочамеры в упаковке должно соответствовать условиям 2 по ГОСТ 15150-69. В случае выявления неисправности, в течение гарантийного срока эксплуатации, предприятие-изготовитель производит безвозмездный ремонт или замену видеочамеры. Предприятие-изготовитель не несет ответственности и не возмещает ущерба, возникшего по вине потребителя при несоблюдении правил эксплуатации.

8. Список совместимых аксессуаров

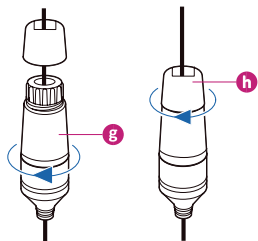
АКСЕССУАРЫ		
RV-3BWM7		Кронштейн настенный
RV-3BMB5		Коробка коммутационная
RV-3BMB11		Коробка коммутационная
RV-3BR7		Кронштейн потолочный

9. Порядок сборки влагозащитного разъема



- 1 Пропустите кабель через крышку (а).
- 2 Оденьте уплотнительную резинку (b) на кабель.
- ※ Для кабеля диаметром от 4,5 до 5,5 мм использовать черный уплотнитель, а для кабеля свыше 5,5 мм диаметром использовать белый уплотнитель.
- 3 Проденьте кабель через влагозащитный колпачек (с)
- 4 Установите уплотнительную накладку (d) на ответную часть разъема RJ-45 (е).
- 5 Вставьте штекер кабеля (f) в разъем RJ-45 (е) коннектора до фиксации.
- 6 Затяните водонепроницаемый колпачек (с) и ответную часть разъема RJ-45 (е) по направлению стрелки до упора.
- 7 Накрутите крышку (а) на водонепроницаемый колпачек (с) по направлению стрелки до упора.

※ Разбирать для обслуживания в обратном порядке.



10. Габаритные размеры

