

Аккумуляторы двойного назначения для водного транспорта серии DELTA MR могут использоваться как для запуска двигателя, так и в качестве источника сервисного питания для оснастки и электроники. Серия MR - объединяет высокие стартерные свойства и устойчивость к работе в циклическом режиме. Влагозащищенный корпус и технология AGM обеспечивают бесперебойную работу аккумулятора на водном транспорте и эффективно минимизируют негативное влияние вибрации, влажности и брызг.



КОНСТРУКТИВНЫЕ ОСОБЕННОСТИ

- Технология AGM
- Полностью необслуживаемый
- Карбоновые присадки в составе активной массы
- Стабилизационная защита от вибрации
- Двойные клеммы для работы в стартерно-тяговом режиме



DopCor

Долговечность конструктивных элементов аккумуляторной батареи достигается за счет обработки электродных решеток и борн специальным легирующим составом, снижающим скорость ползучести свинцового сплава.



AntiSulf

Включение в состав намазной пасты АКБ мультикомпонентных ингибиторов позволяет замедлить процесс старения аккумуляторов, наблюдающийся при отклонении от стандартных условий эксплуатации



Graphene

Включение в намазную пасту графенового ингибитора образует на электродной пластине токопроводящие дорожки для равномерного распределения энергии.



DualFelt

Микроволокна в составе активной массы, увеличивают смачиваемость пластин препятствуют разрушительному влиянию вибрации и обеспечивают увеличенное время работы в стартерном режиме.



E-evo

Внедрение трехкомпонентного состава дополнительных агентов, снижает интенсивность негативных реакций, влияющих на потерю ресурса аккумуляторной батареи.



ТЕХНИЧЕСКИЕ ХАРАКТЕРИСТИКИ

Напряжение, В.....12В
 Емкость, Ач (20ч; 10.5В)..... 95 АЧ
 Саморазряд..... 2.5% в месяц
 Температурный режим.....от -30°С до 70°С
 Максимальный ток заряда, А27А
 Напряжение заряда, В (25°С).....14.5В

СТАРТЕРНЫЙ ТОК

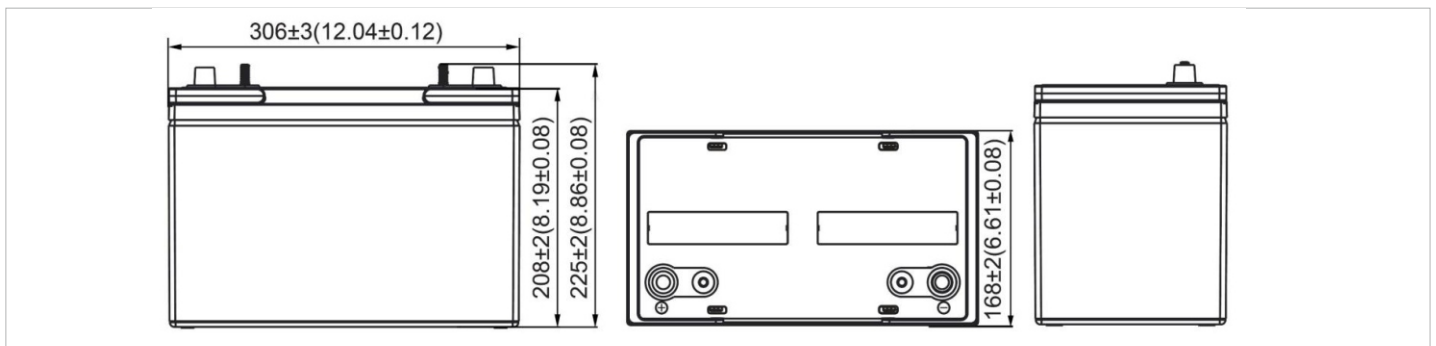
ССА (заводской стандарт).....810 А

ГАБАРИТЫ (± 3ММ)

Длина, мм.....306
 Ширина, мм..... 168
 Высота, мм.....225
 Вес с электролитом, кг.....28
 Полярность..... прямая (+ -)
 Клеммы.....конус (19.5) + тип F (винтовые)

Число циклов
 (25°С) 100% разряд.....400
 80% разряд.....600
 50% разряд.....800

КОНСТРУКЦИЯ АККУМУЛЯТОРА



Компонент	ПОЛОЖ. ПЛАСТИНА	ОТРИЦ. ПЛАСТИНА	КОНТЕЙНЕР	КРЫШКА	КЛАПАН	КЛЕММЫ	ЭЛЕКТРОЛИТ
Материал	ДИОКСИД СВИНЦА	СВИНЕЦ	ABS-ПЛАСТИК	ABS-ПЛАСТИК	КАУЧУК	СВИНЕЦ	СЕРНАЯ КИСЛОТА

РАЗРЯДНЫЕ ХАРАКТЕРИСТИКИ

Разряд постоянным током (25°С)										
В/Эл-т	5MIN	15MIN	30MIN	60MIN	2HR	3HR	5HR	8HR	10HR	20HR
1.60V	254.40	168.00	105.61	58.97	30.72	22.62	15.37	10.56	8.63	4.54
1.75V	222.10	152.00	100.71	56.73	29.91	22.02	15.14	10.40	8.50	4.51