

# Инструкция по установке замка ST-EL805MD

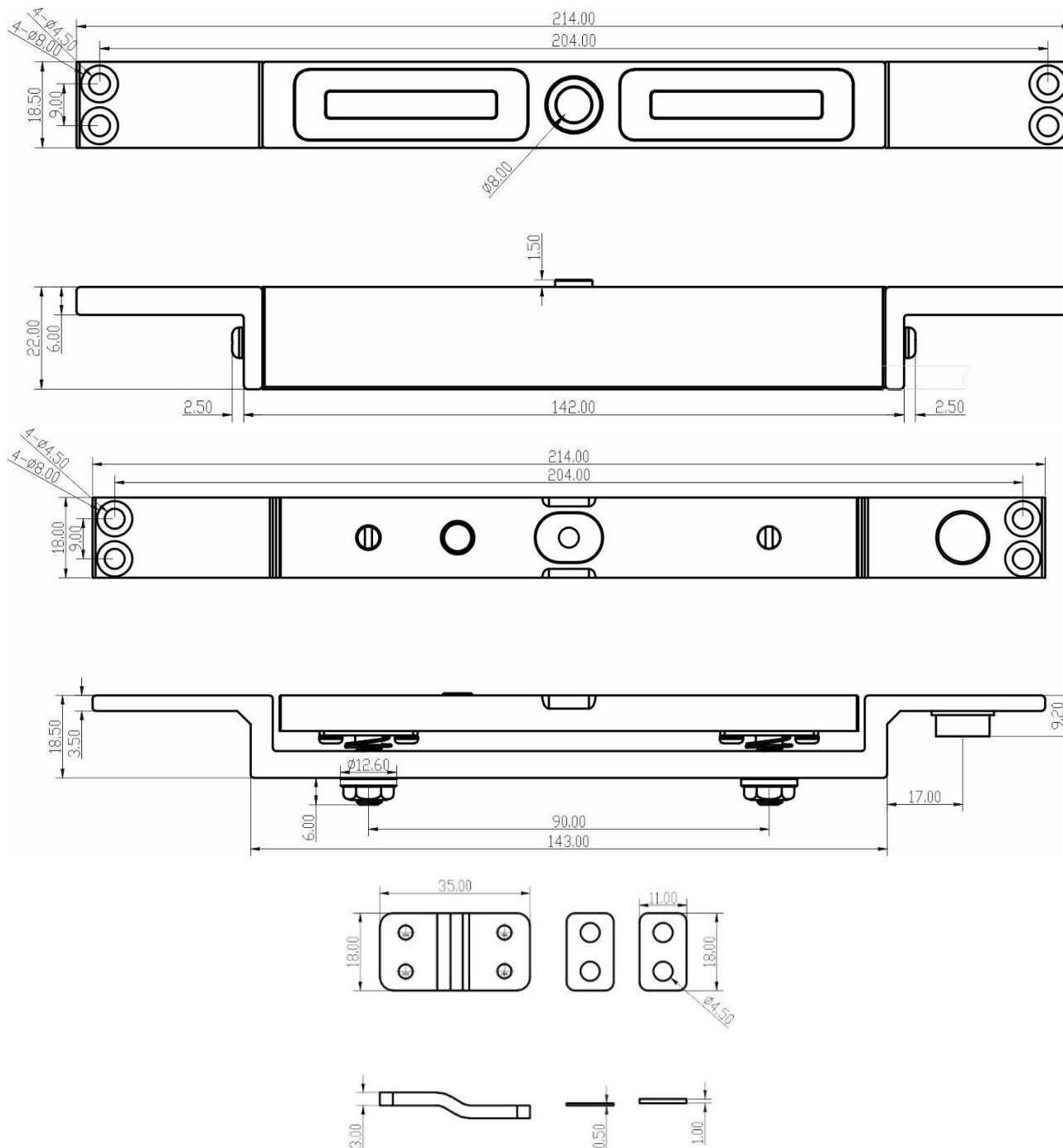
## Рекомендации по установке

Осуществлять установку замка следует с осторожностью, повреждение притягивающихся друг к другу поверхностей электромагнита или якоря может привести к уменьшению усилию удержания.

Тело замка должно быть жестко закреплено на дверной коробке, якорь монтируется на двери с использованием идущего в комплекте крепежа.

Перед установкой замка следует использовать состав для фиксации резьбы для всех крепежных элементов. Надежно затяните все крепежные элементы для предотвращения самопроизвольного выкручивания.

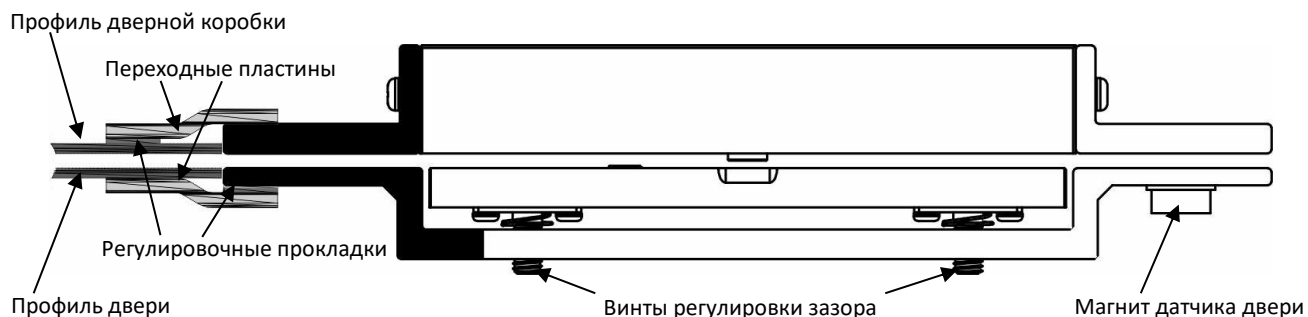
## Размеры замка ST-EL805MD



В комплекте идет: переходные пластины - 4 шт, регулировочные прокладки 0.5 мм - 4 шт, регулировочные прокладки 1 мм – 8 шт.

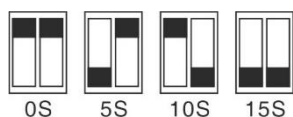
## Типовой монтаж

Ниже представлен типовой способ монтажа замка на полую дверь.

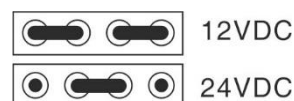


На выносной плате управления находятся DIP-переключатели и перемычки настройки работы сдвигового замка:

### Выбор времени задержки срабатывания



### Выбор напряжения питания замка



### Примечание.

Если переключатель для управления замком не располагается в разрыве цепи непосредственно после узла выпрямления питания и электромагнитным замком, то потребуется больше времени на разблокировку замка.

## Подключение

Цвет	Назначение
Черный	Земля (GND)
Красный	Питание +12В
Зеленый	Датчик положения двери – НЗ контакт
Белый	Датчик положения двери – Общий контакт
Коричневый	Датчик состояния замка – НЗ контакт
Серый	Датчик состояния замка – Общий контакт
Синий	Датчик состояния замка – НР контакт

## Технические параметры

Параметры	Значение
Сила удержания:	800 кг
Рабочий зазор	3 мм
Время задержки:	0, 5, 10, 15 с
Выход состояния замка:	НЗ, НР, ОБЩ; 1 А, 30 В DC
Выход положения двери:	НЗ, ОБЩ; 100 мА, 30 В DC
Напряжение питания:	12 В (DC) / 24 В (DC)
Потребляемый ток:	при активации 1400 мА, при удержании 300 мА (для 12В)
Рабочая температура:	от -40 до +55 °С
Рабочая влажность:	10% - 90%
Габариты:	Замок: 214 x 19 x 22 мм, Якорь: 214 x 19 x 25 мм